

BOA® LOCKING RING

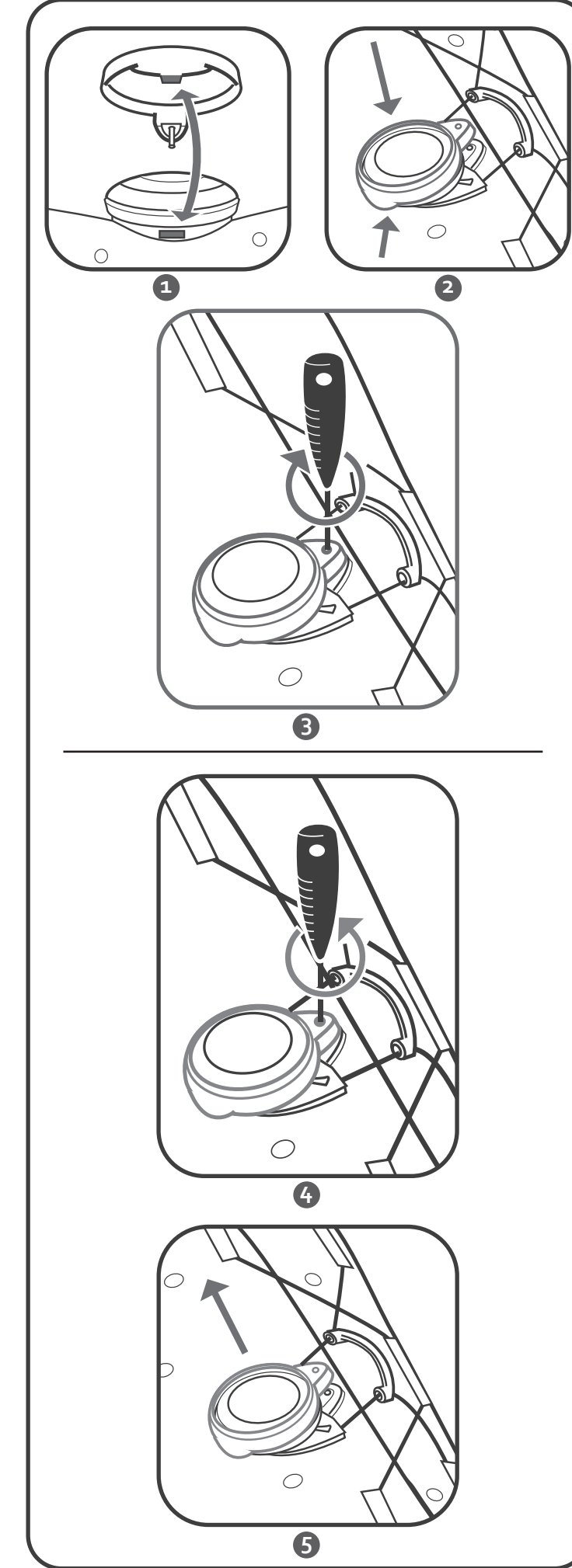
GIVE TO PATIENT



BOA® LOCKING RING
 ANILLO DE BLOQUEO BOA®
 BOA®-SICHERUNGSRING
 ANELLO DI BLOCCO BOA®
 ANNEAU DE VERROUILLAGE BOA®
 BOA® SLUITRING
 POISTNÝ KRÚŽOK BOA®
 BOA®-LÄSERINGEN
 BOA® LÄSRING
 BOA®-LUKITUSRENGAS
 POJISTNÝ KROUŽEK BOA®
 ANEL DE BLOQUEIO BOA®
 BOA®-LÄSERINGEN
 BOA® 扣环用于防止
 BOA® 固定リングは

Distributed by: DJO, LLC
 1430 Decision Street,
 Vista, CA 92081
 P 800.336.6569
 F 800.336.6569
 djo.com

no. 10139 Rev D
 USA and International Patents Pending



ENGLISH

Before using the device, please read the entire instruction manual. Correct application and care is vital to the proper functioning of the device.

INTENDED USE
 The Boa® Locking Ring is intended to prevent the Boa® Reel on the Exos™ Braces from being lifted to the unlocked position, thus inhibiting the use of the Boa® Reel.

⚠ WARNINGS AND PRECAUTIONS
 ▶ If the brace is applied with a Boa® Locking Ring, the patient must not get brace wet.

SECURING THE LOCKING RING
 ▶ Ensure Boa® Reel is in the down and locked position before applying Locking Ring.
 ▶ Insert hook of Locking Ring cap into the slot. (Figure 1 & 2)
Warning: If the Boa® Reel is in the up position, the Locking Ring will not engage properly.
 ▶ Use the small Boa® screwdriver key to secure the Locking Ring by turning the key clockwise until Locking Ring fully seats onto the Boa® Reel base. (Figure 3)
Caution: Do not over tighten the screw.

REMOVING THE LOCKING RING
 ▶ Loosen the screw on the Locking Ring by turning the screw driver key counterclockwise. (Figure 4)
 ▶ Lift off Locking Ring. (Figure 5)

To learn about the care of your state-of-the-art Exos™ Brace...
 Visit the Patient section of our website at:
<http://exosmedical.com/patient/LR> or
 Scan the QR image with your smartphone

LIMITED PRODUCT WARRANTY
 Exos™ covers defects in workmanship and materials up to 8 weeks from date this product is dispensed. Damage caused by normal wear and tear, abuse, or alterations is not covered.



ESPAÑOL

Antes de utilizar el dispositivo, lea el manual de instrucciones en su totalidad. La aplicación y los cuidados correctos del dispositivo resultan imprescindibles para su buen funcionamiento.

USO PREVISTO
 El Anillo de Bloqueo Boa® está indicado para evitar que se levante la bobina Boa® de las ortesis Exos™ de posición desbloqueada, ya que esto dificultaría utilizar la bobina Boa®.

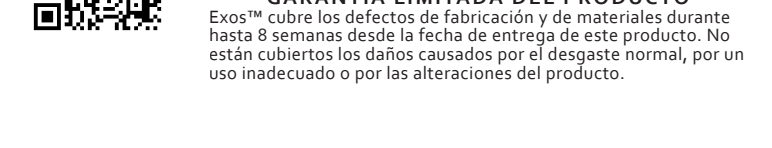
⚠ ADVERTENCIAS Y PRECAUCIONES
 ▶ Si se aplica la ortesis con un anillo de bloqueo Boa®, el paciente no debe dejar que se moje la ortesis.

FIJACIÓN DEL ANILLO DE BLOQUEO
 ▶ Compruebe que la bobina Boa® esté en la posición inferior y bloqueada antes de aplicar el anillo de bloqueo.
 ▶ Inserte el gancho de la tapa del anillo de bloqueo en la ranura. (Figura 1 y 2)
Advertencia: si la bobina Boa® está en la posición superior, el anillo de bloqueo no encajará debidamente.
 ▶ Utilice la llave de destornillador Boa® para fijar el anillo de bloqueo girando la llave en sentido horario hasta que el anillo de bloqueo quede completamente asentado en la base de la bobina Boa®. (Figura 3)
Precaución: no apretar excesivamente el tornillo.

RETIRADA DEL ANILLO DE BLOQUEO
 ▶ Afloje el tornillo del anillo de bloqueo girando la llave de destornillador en sentido antihorario. (Figura 4)
 ▶ Levante el anillo de bloqueo. (Figura 5)

Para saber más acerca del cuidado de su ortesis vanguardista Exos™...
 Visite la sección Patient de nuestro sitio web en:
<http://exosmedical.com/patient/LR> o
 Lea la imagen QR con su teléfono inteligente

GARANTÍA LIMITADA DEL PRODUCTO
 Exos™ cubre los defectos de fabricación y de materiales durante hasta 8 semanas desde la fecha de entrega de este producto. No están cubiertos los daños causados por el desgaste normal, por un uso inadecuado o por las alteraciones del producto.



DEUTSCH

Lesen Sie vor der Verwendung des Produkts bitte die gesamte Gebrauchsanweisung vollständig und gründlich durch. Das korrekte Anlegen und die richtige Pflege ist Voraussetzung für eine ordnungsgemäße Funktion des Produktes.

ZWECKBESTIMMUNG
 Der Boa®-Sicherungsring ist dafür vorgesehen, den Boa®-Knopf an den Exos™-Orthesen daran zu hindern, sich in die ungesicherten Position anzuheben und so den Gebrauch des Boa®-Knopfs zu verhindern.

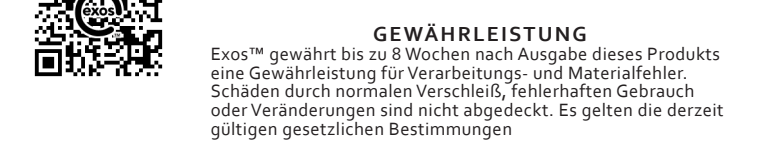
⚠ WARNHINWEISE UND VORSICHTSMASSNAHMEN
 ▶ Ist die Orthese mit einem Boa®-Sicherungsring ausgestattet, darf die Orthese nicht nass werden.

FIXIEREN DES SICHERUNGSRINGS
 ▶ Stellen Sie sicher, dass der Boa®-Knopf in der unteren verriegelten Position ist, bevor der Sicherungsring angebracht wird.
 ▶ Der Haken der Sicherungsringkappe wird in den Schlitz eingeführt. (Abbildung 1 + 2)
WARNUNG: Befindet sich der Boa®-Knopf in der aufrechten Position, schließt der Sicherungsring nicht korrekt.
 ▶ Mit dem kleinen Boa®-Schraubendreher den Sicherungsring fixieren, indem die Schraube im Uhrzeigersinn gedreht wird, bis der Sicherungsring vollständig in der Boa®-Bandbasis sitzt. (Abbildung 3)
WARNUNG: Die Gurte nicht zu fest anziehen.

ENTFERNEN DES SICHERUNGSRINGS
 ▶ Die Schraube am Sicherungsring lösen, indem der Schraubendreher gegen den Uhrzeigersinn gedreht wird. (Abbildung 4)
 ▶ Sicherungsring abnehmen. (Abbildung 5)

Um mehr über die Pflege Ihrer hochmodernen Exos™-Orthese zu erfahren ...
 Besuchen Sie den Patientenbereich unserer Webseite:
<http://exosmedical.com/patient/LR> oder
 Scannen Sie den QR-Code mit Ihrem Smartphone

GEWÄHRLEISTUNG
 Exos™ gewährt bis zu 8 Wochen nach Ausgabe dieses Produktes eine Gewährleistung für Verarbeitungs- und Materialfehler. Schäden durch normalen Verschleiß, fehlerhaften Gebrauch oder Veränderungen sind nicht abgedeckt. Es gelten die derzeit gültigen gesetzlichen Bestimmungen



ITALIANO

Prima dell'uso, leggere attentamente le seguenti istruzioni. La corretta applicazione e manutenzione sono di fondamentale importanza per un funzionamento corretto.

DESTINAZIONE D'USO
 Nei tutori Exos™, l'Anello di Blocco Boa® evita che la manopola Boa® possa sollevarsi in posizione di sblocco, impedendo l'uso della manopola Boa®.

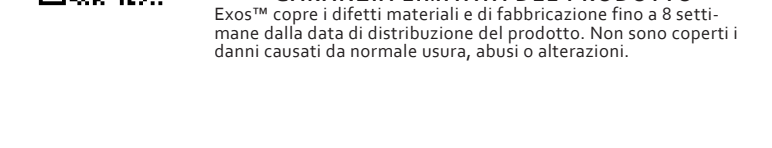
⚠ AVVERTENZE E PRECAUZIONI
 ▶ Se il tutore viene applicato con un anello di blocco Boa®, il paziente deve evitare di bagnare il tutore.

FISSAGGIO DELL'ANELLO DI BLOCCO
 ▶ Accertarsi che la manopola Boa® sia rivolta verso il basso e in posizione bloccata prima di applicare l'anello di blocco.
 ▶ Inserire il gancio del coperchio dell'anello di blocco nell'alloggiamento. (Fig. 1 e 2)
Avvertenza: se la manopola Boa® è rivolta verso l'alto, l'anello di blocco non è inserito correttamente.
 ▶ Utilizzare il piccolo giravite Boa® per fissare l'anello di blocco ruotandolo in senso orario finché l'anello di blocco è posizionato completamente sulla base della manopola Boa®. (Fig. 3)
Attenzione: non stringere eccessivamente la vite.

RIMOZIONE DELL'ANELLO DI BLOCCO
 ▶ Allentare la vite sull'anello di blocco ruotando il giravite in senso antiorario. (Fig. 4)
 ▶ Sollevare l'anello di blocco. (Fig. 5)

Per maggiori informazioni sulla manutenzione dell'innovativo tutore Exos™...
 Visitare la sezione dedicata ai pazienti del nostro sito Web all'indirizzo:
<http://exosmedical.com/patient/LR> oppure
 Scansire l'immagine QR con il proprio smartphone

GARANZIA LIMITATA DEL PRODOTTO
 Exos™ copre i difetti materiali e di fabbricazione fino a 8 settimane dalla data di distribuzione del prodotto. Non sono coperti i danni causati da normale usura, abusi o alterazioni.



FRANÇAIS

Veuillez lire tout le manuel d'instructions avant d'utiliser ce dispositif. Une application et un entretien adéquats sont essentiels au bon usage du produit.

USAGE PRÉCONISÉ
 L'Anneau de Verrouillage Boa® est destiné à empêcher la sangle Boa® des attelles Exos™ de passer en position ouverte et ainsi de gêner l'utilisation de la sangle Boa®.

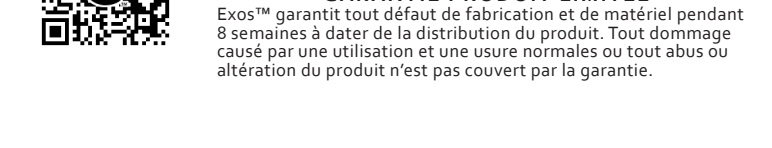
⚠ AVERTISSEMENTS ET PRÉCAUTIONS
 ▶ Si l'attelle est placée avec un anneau de verrouillage Boa®, le patient ne doit pas mouiller l'attelle.

FIXER L'ANNEAU DE VERROUILLAGE
 ▶ Vérifier que la sangle Boa® est en position fermée et verrouillée avant d'installer l'anneau de verrouillage.
 ▶ Insérer le crochet de l'anneau de verrouillage dans l'interstice prévu à cet effet. (Figure 1 et 2)
Avertissement : si la sangle Boa® est en position ouverte, l'anneau de verrouillage ne s'insérera pas correctement.
 ▶ Utiliser le petit tournevis Boa® pour fixer l'anneau de verrouillage en tournant dans le sens des aiguilles d'une montre, jusqu'à ce que l'anneau de verrouillage soit complètement inséré dans la base de la sangle Boa®. (Figure 3)
Attention : ne pas trop serrer la vis.

RETIRER L'ANNEAU DE VERROUILLAGE
 ▶ Dévisser la vis de l'anneau de verrouillage à l'aide du tournevis en tournant dans le sens inverse des aiguilles d'une montre. (Figure 4)
 ▶ Soulever l'anneau de verrouillage. (Figure 5)

Pour en savoir plus sur votre attelle Exos™ ultramoderne...
 Visitez la section Patients de notre site Web :
<http://exosmedical.com/patient/LR> ou
 Scannez le code QR avec votre téléphone intelligent

GARANTIE PRODUIT LIMITÉE
 Exos™ garantit tout défaut de fabrication et de matériel pendant 8 semaines à dater de la distribution du produit. Tout dommage causé par une utilisation et une usure normales ou tout abus ou altération du produit n'est pas couvert par la garantie.



NEDERLANDS

Lees de handleiding in zijn geheel door alvorens met het hulpmiddel aan de slag te gaan. Voor een goede werking is het van essentieel belang dat het hulpmiddel op de juiste manier wordt aangebracht en behandeld.

BEOOGD GEBRUIK
 De Boa® Slutring is bedoeld om te voorkomen dat de Boa® Reel op de Exos™ Braces in de onvergrendelde positie schiet, waardoor de Boa® Reel niet meer werkt.

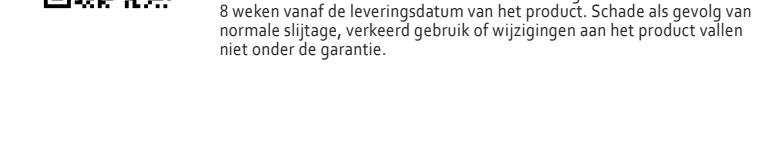
⚠ WAARSCHUWINGEN EN VOORZORGSMAATREGELEN
 ▶ Als de brace wordt gebruikt met een Boa® Locking Ring, dan mag de brace niet nat worden.

DE SLUITRING AANBRENGEN
 ▶ Let op dat de Boa® Reel in neerwaartse en vergrendelde stand is voordat u de Slutring, aanbrengt.
 ▶ Doe het haakje van de dop van de Slutring in de gleuf. (afbeelding 1 en 2)
Waarschuwing: Als de Boa® Reel omhoog staat, zal de Slutring niet goed aangebracht kunnen worden.
 ▶ Plaats de Slutring in de vergrendelde, draait u de schroef met het Boa® schroevendraaiertje met de klok mee, totdat de Locking Ring volledig aansluit op de basis van de Boa® Reel. (afbeelding 3)
Let op: Draai de schroef niet te strak aan.

DE SLUITRING VERWIJDEREN
 ▶ Draai met de schroevendraaier de schroef op de Slutring los tegen de klok in. (afbeelding 4)
 ▶ Neem de Slutring eraf. (afbeelding 5)

Als u meer wilt weten over de verzorging van uw hoogwaardige Exos™ Brace...
 Ga naar de patientenpagina's van onze website:
<http://exosmedical.com/patient/LR> of
 Scan de QR-code met uw smartphone

BEPERKTE PRODUCTGARANTIE
 Materiaal- en constructiefouten vallen onder de garantie van Exos™ tot 8 weken vanaf de leveringsdatum van het product. Schade als gevolg van normale slijtage, verkeerd gebruik of wijzigingen aan het product vallen niet onder de garantie.



SLOVENČINA

Pred použitím zdravotnej pomôcky si pozorne prečítajte celý návod na použitie. Pre správnu funkciu zdravotnej pomôcky je dôležité, aby sa pomôcka používala správnym spôsobom a aby sa nezanedbávala jej údržba.

ZAMÝŠĽANÉ POUŽITIE
 Poistný Krúžok Boa® sa používa na zabránenie pásov Boa® na ortézach Exos™, aby sa uvoľnili zo zablokovanej polohy, a tak zabraňujú použitiu pásov Boa®.

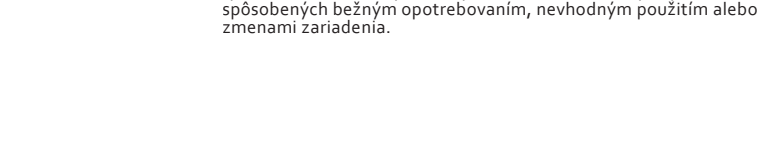
⚠ VAROVANIA A BEZPEČNOSTNÉ OPATRENIA
 ▶ Ak sa použije ortéza s poistným krúžkom Boa®, pacient nesmie namočiť ortézu.

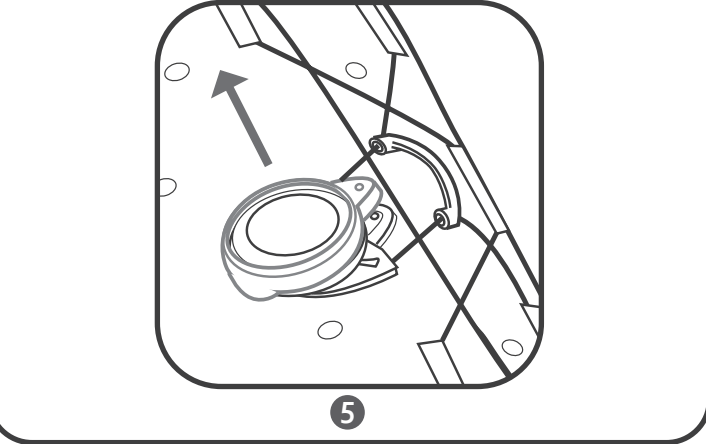
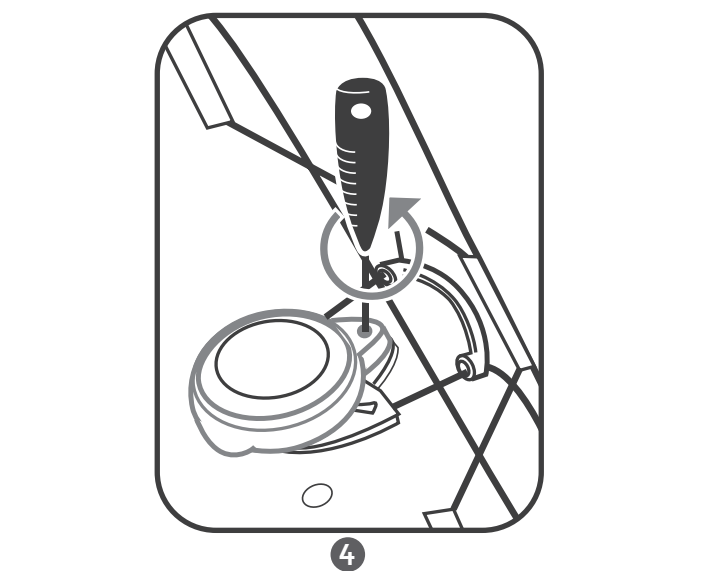
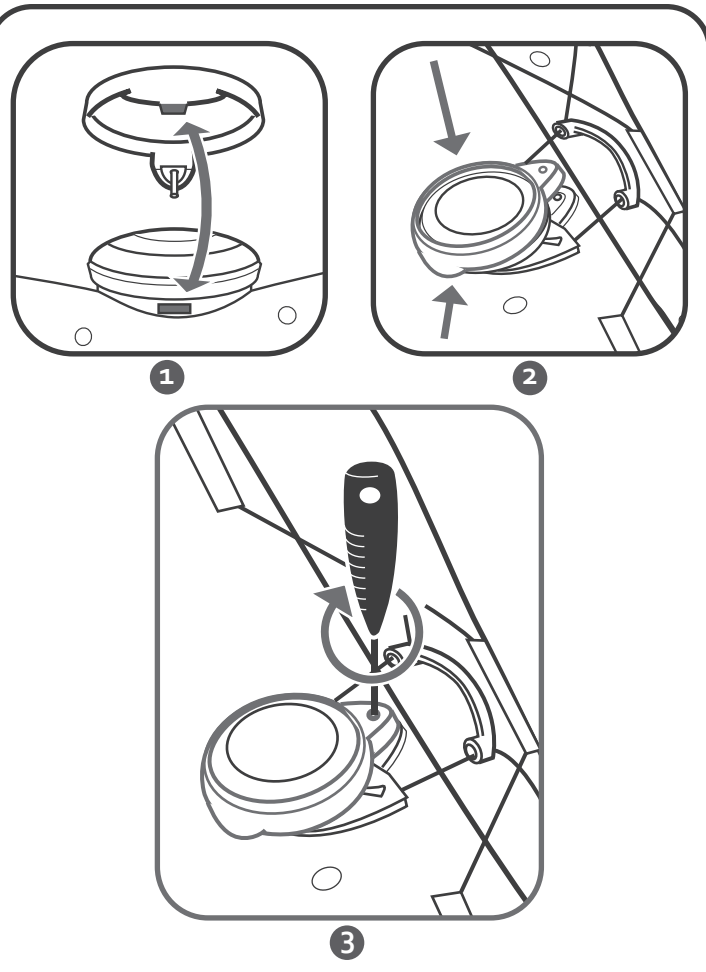
ZABEZPEČENIE POISTNÉHO KRÚŽKA
 ▶ Pred použitím poistného krúžka sa uistite, že pás Boa® je v dolnej zablokovanej polohe.
 ▶ Vložte háčik krytu poistného krúžka na miesto. (Obrázok 1 a 2)
Varovanie: Ak je pás Boa® v hornej polohe, poistný krúžok nebude zapojený správne.
 ▶ Použite malý skrutkovač Boa® na zaistenie poistného krúžka tak, že ním otočíte zľava doprava až kým bude poistný krúžok pevne nasadený na základni pásu Boa®. (Obrázok 3)
Upozornenie: Popruhy neutahujte príliš silno.

ODSTRÁNENIE POISTNÉHO KRÚŽKA
 ▶ Uvoľnite skrutku na poistnom krúžku otočením skrutkovača sprava doľava. (Obrázok 4)
 ▶ Zdvihnite poistný krúžok. (Obrázok 5)

Informácie o starostlivosti o svoj súčasný ortézu Exos™ sa dozviete na...
 Navštívte sekciu Pacient na našej internetovej stránke:
<http://exosmedical.com/patient/LR> alebo
 Naskenujte si snímku QR pomocou zariadenia smartphone

OBMEDZENÁ ZÁRUKA NA VÝROBK
 Spoločnosť Exos™ poskytuje záruku na chyby výroby a materiálu 8 týždňov od dátumu vydania výrobku. Záruka sa netýka poškodení spôsobených bežným opotrebovaním, nevhodným použitím alebo zmenami zariadenia.





DANSK

Læs hele betjeningsvejledningen, før enheden tages i brug. Korrekt anvendelse og pleje er vigtigt for, at enheden kan fungere korrekt.

TILSIGTET BRUG
Boa®-Låseringen er fremstillet til at forhindre Boa®-rullen på Exos™-skinner i at blive løftet til oplåst position og dermed hindre brugen af Boa®-rullen.

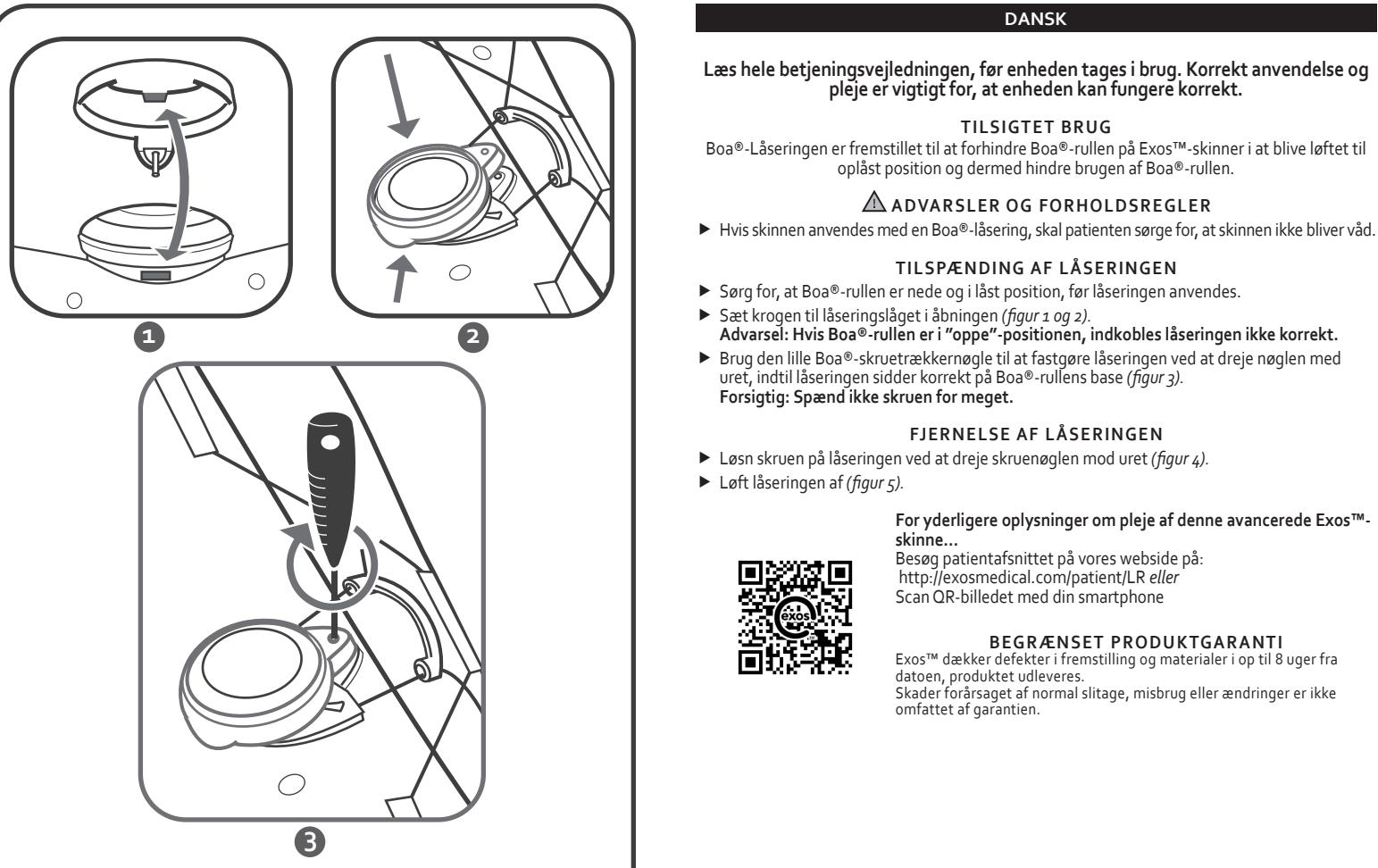
⚠ ADVARSLER OG FORHOLDSREGLER
► Hvis skinnen anvendes med en Boa®-låsering, skal patienten sørge for, at skinnen ikke bliver våd.

TILSPÆNDING AF LÅSERINGEN
► Sørg for, at Boa®-rullen er nede og i låst position, før låseringen anvendes.
► Sæt krogen til låseringslåget i åbningen (figur 1 og 2).
Advarsel: Hvis Boa®-rullen er i "oppe"-positionen, indkobles låseringen ikke korrekt.
► Brug den lille Boa®-skruetrækkernøgle til at fastgøre låseringen ved at dreje nøglen med uret, indtil låseringen sidder korrekt på Boa®-rullens base (figur 3).
Forsigtig: Spænd ikke skruen for meget.

FJERNELSE AF LÅSERINGEN
► Løsn skruen på låseringen ved at dreje skruenøglen mod uret (figur 4).
► Løft låseringen af (figur 5).

For yderligere oplysninger om pleje af denne avancerede Exos™-skinne...
Besøg patientafsnittet på vores webside på:
<http://exosmedical.com/patient/LR> eller
Scan QR-billedet med din smartphone

BEGRÆNSET PRODUKTGARANTI
Exos™ dækker defekter i fremstilling og materialer i op til 8 uger fra datoen, produktet udliveres.
Skader forårsaget af normal slitage, misbrug eller ændringer er ikke omfattet af garantien.



SVENSKA

Läs hela bruksanvisningen innan du använder enheten. Korrekt applicering och underhåll är mycket viktigt för att produkten ska fungera som den ska.

AVSEDD ANVÄNDNING
Boa® Låsring är att avsedd att förhindra Boa®-spolen på Exos™-skenor från att lyftas till det olåsta läget, vilket förhindrar att Boa®-spolen kan användas.

⚠ VARNINGAR OCH FÖRSIKTIGHETSÅTGÄRDER
► Om skenan appliceras med en Boa®-låsering får inte patienten låta skenan bli blöt.

SÄTTA FAST LÅSRINGEN
► Säkerställ att Boa®-spolen befinner sig i nedåtriktat och låst läge innan du applicerar låseringen.
► För in haken på låsringens hätta i springan. (Figur 1 och 2)
Varning: Om Boa®-spolen befinner sig i det övre läget kopplas inte låsringen in ordentligt.
► Använd den lilla Boa®-skruvnyckeln för att sätta fast låsringen genom att vrida nyckeln medurs tills låsringen sitter ordentligt på Boa®-spolens bas. (Figur 3)
Var försiktig: Spänn inte åt banden för hårt.

TA BORT LÅSRINGEN
► Lossa på skruen på låsringen genom att vrida på skruvnyckeln moturs. (Figur 4)
► Lyft av låsringen. (Figur 5)

För att lära dig om hur du vårdar din avancerade Exos™-skena...
Besøg patientavdelningen på vår webbplats på:
<http://exosmedical.com/patient/LR> eller
Skanna QR-bilden med en smarttelefon

BEGRÄNSAD PRODUKTGARANTI
Exos™ täcker defekter i arbete och material upp till 8 veckor från datumet då den här produkten blev tillgänglig. Skador orsakade av normalt slitage, oaksamhet eller modifiering täcks inte.



SUOMI

Koko käyttöopas on luettava ennen laitteen käyttöä. Laitetta on käytettävä ja hoidettava oikein, jotta se toimii asianmukaisesti.

KÄYTTÖTARKOITUS
Boa®-Lukitusrenkas on tarkoitettu estämään Exos™-tukien Boa®-rullan nouseminen lukitsemattomaan asentoon ja estämään siten Boa®-rullan käyttö.

⚠ VAROITUKSET JA VAROTOIMET
► Jos tuen kanssa käytetään Boa®-lukitusrenkasta, tukea ei saa päästää kastumaan.

LUKITUSRENKAAN KIINNITTÄMINEN
► Varmista ennen lukitusrenkaan asettamista, että Boa®-rulla on alhaalla ja lukitussa asennossa.
► Aseta lukitusrenkaan pään koukku aukkoon. (Kuvat 1 ja 2)
Varoitus: Jos Boa®-rulla on yläasennossa, lukitusrenkas ei asetu kunnolla paikalleen.
► Kiinnitä lukitusrenkas pienellä Boa®-ruuvitaltalla käyttämällä kääntämällä sitä myötäpäivään, kunnes lukitusrenkas istuu kokonaan Boa®-rullan alustaan. (Kuva 3)
Huomio: Älä kiristä ruuvia liikaa.

LUKITUSRENKAAN IRROTTAMINEN
► Löysennä lukitusrenkaan ruuvia kääntämällä sitä ruuvitaltalla vastapäivään. (Kuva 4)
► Nosta lukitusrenkas ylös. (Kuva 5)

Jos haluat lisätietoja huippulaatuista Exos™-tuestasi...
Käy sivustomme Potilas-osiossa verkkosivuiltamme.
<http://exosmedical.com/patient/LR> tai
Skanna QR-kuva älypuhelimellasi.

RAJOITETTU TUOTETAKUU
Exos™ myöntää valmistus- ja materiaalivikoja koskevan takuun 8 viikon ajaksi tämän tuotteen lähetspäivämäärästä lähtien. Takuu ei kata normaalin kulumisen, väärinkäytön tai muutosten aiheuttamia vaurioita.



ČEŠTINA

Před použitím této zdravotní pomůcky si prostudujte celý návod k použití. Pro řádné fungování této pomůcky je důležité správné používání a údržba.

ÚČEL POUŽITÍ
Pojistný Kroužek Boa® drží cívkou Boa® na ortézách Exos™ na svém místě a zabráňuje jejímu zvednutí do odblokované polohy. Pokud by k tomu došlo, cívkou Boa® by nebylo možné použít.

⚠ VAROVÁNÍ A BEZPEČNOSTNÍ OPATŘENÍ
► Pokud je ortéza nasazena s pojistným kroužkem Boa®, nesmí ji pacient namočit.

ZAJIŠTOVÁNÍ POJISTNÉHO KROUŽKU
► Před nasazením pojistného kroužku se ujistěte, že je cívkou Boa® v dolní, zablokované pozici.
► Vložte háček pojistného kroužku na krytu do otvoru. (obrázek 1 a 2)
Varování: Pojistný kroužek nebude zapojen správně, pokud je cívkou Boa® v horní pozici.
► Použijte malý šroubovák Boa® k zajištění pojistného kroužku. Otáčejte šroubovákem ve směru hodinových ručiček, dokud pojistný kroužek úplně nenasedne na cívkou Boa®. (obrázek 3)
Upozornění: Šroub přitíh neutahujte.

SEJMUTÍ POJISTNÉHO KROUŽKU
► Povolte šroubek na pojistném kroužku. Použijte k tomu šroubovák, kterým budete otáčet proti směru hodinových ručiček. (obrázek 4)
► Zvedněte pojistný kroužek. (obrázek 5)

Další informace k péči o nejmodernější ortézu Exos™...
Navštivte sekci Pacient na webových stránkách:
<http://exosmedical.com/patient/LR> nebo
oskenujte obrázek QR chytrým telefonem.

OMEZENÁ ZÁRUKA NA VÝROBEK
Společnost Exos™ poskytuje záruku na vady výroby a materiálu po dobu 8 týdnů od data vydání výrobku. Záruka se nevztahuje na poškození způsobená běžným užíváním, nevhodným použitím nebo úpravou produktu.



PORTUGUÊS

Antes de utilizar este dispositivo, ler o manual de instruções na íntegra. Colocar e cuidar corretamente do dispositivo é vital para que funcione devidamente.

UTILIZAÇÃO PREVISTA
O Anel de Bloqueio Boa® destina-se a impedir que o tambor Boa® das talas Exos™ seja levantado para a posição de desbloqueado, inibindo assim o uso do tambor Boa®.

⚠ ADVERTÊNCIAS E PRECAUÇÕES
► Se a tala for aplicada com um anel de bloqueio Boa®, o doente não pode molhar a tala.

FIXAR O ANEL DE BLOQUEIO
► Certificar-se de que o tambor Boa® está na posição para baixo e bloqueada antes de aplicar o anel de bloqueio.
► Inserir o gancho da tampa do anel de bloqueio na ranhura. (Figuras 1 e 2)
Advertência: Se o tambor Boa® estiver na posição para cima, o anel de bloqueio não irá engatar bem.
► Usar a chave de fendas pequena Boa® para fixar o anel de bloqueio, girando a chave no sentido dos ponteiros do relógio até o anel de bloqueio assentar completamente na base do tambor Boa®. (Figura 3)
Cuidado: Não apertar demasiado o parafuso.

RETIRAR O ANEL DE BLOQUEIO
► Desapertar o parafuso do anel de bloqueio girando a chave de fendas no sentido contrário ao dos ponteiros do relógio. (Figura 4)
► Levantar o anel de bloqueio. (Figura 5)

Para saber mais sobre os cuidados a ter com a sua tala Exos™ da mais recente tecnologia...
Visitar a secção do Doente da nossa página na Internet em:
<http://exosmedical.com/patient/LR> ou
Ler a imagem QR com um smartphone

GARANTIA LIMITADA DO PRODUTO
A Exos™ cobre todos os defeitos de mão-de-obra e material até 8 semanas a partir da data em que este produto é entregue. Os danos causados pelo desgaste normal, abuso ou alterações não são abrangidos.



NORSK

Les hele instruksjonshåndboken før du bruker utstyret. Korrekt påsettelse og pleie er ytterst viktig for at utstyret skal fungere på riktig måte.

TILTENKT BRUK
Boa®-Låseringen er tiltenkt å forhindre at Boa®-spolen på Exos™-skinnene løftes til opplåst stilling, noe som forhindrer bruken av Boa®-spolen.

⚠ ADVARSLER OG FORHOLDSREGLER
► Hvis skinnen settes på med en låsering, må pasienten unngå å skinnen blir våt.

FESTE LÅSERINGEN
► Sørg for at Boa®-spolen er i låst posisjon (ned) før du setter på låseringen.
► Før kroken til låsedekselet inn i åpningen. (Figur 1 og 2)
Advarsel: Hvis Boa®-spolen er i opp-stillingen, vil ikke låseringen festes skikkelig.
► Bruk den lille Boa®-skruetrækkernøkkelen til å feste låseringen ved å dreie nøkkelen med urviseren inntil låseringen settes helt på plass på basen til Boa®-spolen. (Figur 3)
Forsiktig: Ikke stram skruen for mye.

FJERN LÅSERINGEN
► Løsne skruen på låseringen ved å dreie skrutrekkerknekken mot urviseren. (Figur 4)
► Løft av låseringen. (Figur 5)

For å lære mer om pleie av den moderne Exos™-skinnen...
Gå til pasientdelen på nettstedet vårt:
<http://exosmedical.com/patient/LR> eller
Skann QR-bildet med smarttelefonen din

BEGRENSET PRODUKTGARANTI
Exos™ dekker defekter i utførelse og materialer opp til 8 uker fra datoen produktet ble levert. Skader forårsaket av normal bruk og slitasje, feil bruk eller endringer, dekkes ikke.



简体中文

使用本器械之前，请阅读整本说明手册。正确应用和维护对于此器械发挥正常功能十分重要。

用途
Boa® 扣环用于防止 Exos™ 护具上的 Boa® 卷盘被提起到打开位置，从而阻止使用 Boa® 卷盘。

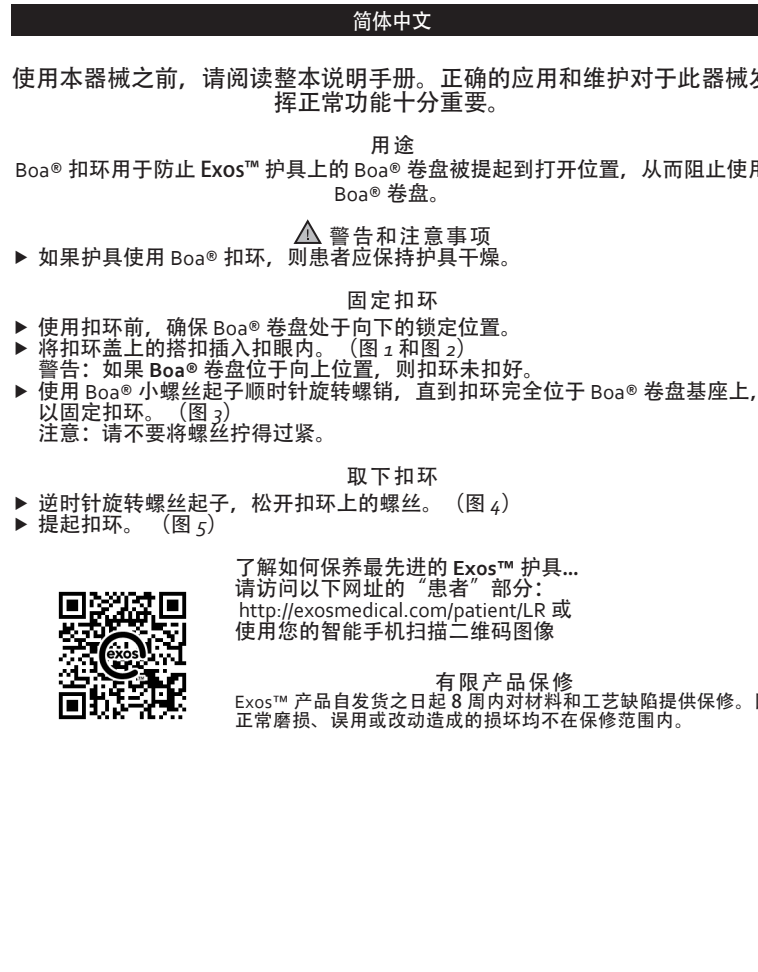
⚠ 警告和注意事项
► 如果护具使用 Boa® 扣环，则患者应保持护具干燥。

固定扣环
► 使用扣环前，确保 Boa® 卷盘处于向下的锁定位置。
► 将扣环盖上的搭扣插入扣眼内。 (图 1 和图 2)
警告: 如果 Boa® 卷盘位于向上位置，则扣环未扣好。
► 使用 Boa® 小螺丝起子顺时针旋转螺丝，直到扣环完全位于 Boa® 卷盘基座上，以固定扣环。 (图 3)
注意: 请不要将螺丝拧得过紧。

取下扣环
► 逆时针旋转螺丝起子，松开扣环上的螺丝。 (图 4)
► 提起扣环。 (图 5)

了解如何保养最先进的 Exos™ 护具...
请访问以下网址的“患者”部分：
<http://exosmedical.com/patient/LR> 或
使用您的智能手机扫描二维码图像

有限产品保修
Exos™ 产品自发货之日起 8 周内对材料和工艺缺陷提供保修。因正常磨损、误用或改动造成的损坏均不在保修范围内。



日本語

本製品を使用する前に必ず取扱説明書全体をお読みください。製品を適切に機能させるためには、正しい装着、適切な取り扱いが必要となります。

用途
Boa® 固定リングは、Exos™ プレースの Boa® リールが固定されていない位置から上がることを防ぎ、Boa® リールの使用を抑制します。

⚠ 警告および注意
► プレースが Boa® 固定リングで装着されている場合、プレースを絶対に濡らさないでください。

固定リングの取り付け
► 固定リングを取り付ける前に、Boa® リールが下向きに固定した状態であることを確認してください。
► 固定リングキャップのフックをスロットに差し込みます。(図1、2)
警告: Boa® リールが上を向いた状態の場合、固定リングは適切にはまりません。
► 小型 Boa® ドライバークーを使用し、固定リングが Boa® リールの土台に完全に固定されるまでクーを時計回りに回し、固定リングを取り付けます。(図3)
注意: ねじを締めすぎないでください。

固定リングの取り外し
► ドライバークーを反時計回りに回し、固定リングのねじを緩めます。(図4)
► 固定リングを外します。(図5)

最新式の Exos™ プレース取扱いに関する詳細情報
当社ウェブサイトの患者用セクションにアクセスしてください。
<http://exosmedical.com/patient/LR> または
携帯でQRコードをスキャンしてください。

制限付き保証
Exos™ は、販売日から8週間、仕上がりまたは材質の欠陥を保証します。通常の磨耗、破れ、誤用、改造による製品損傷は保証対象外となります。

